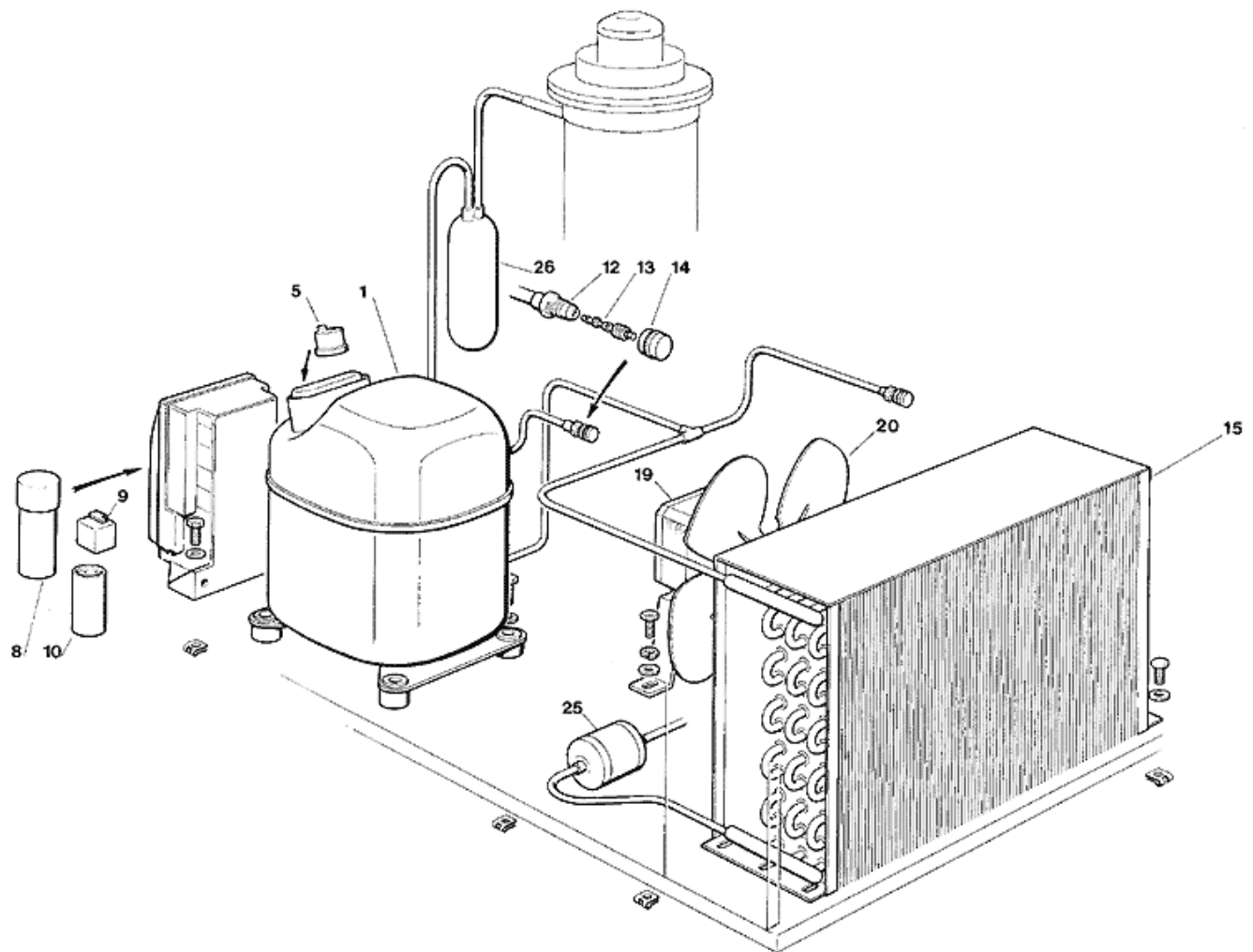
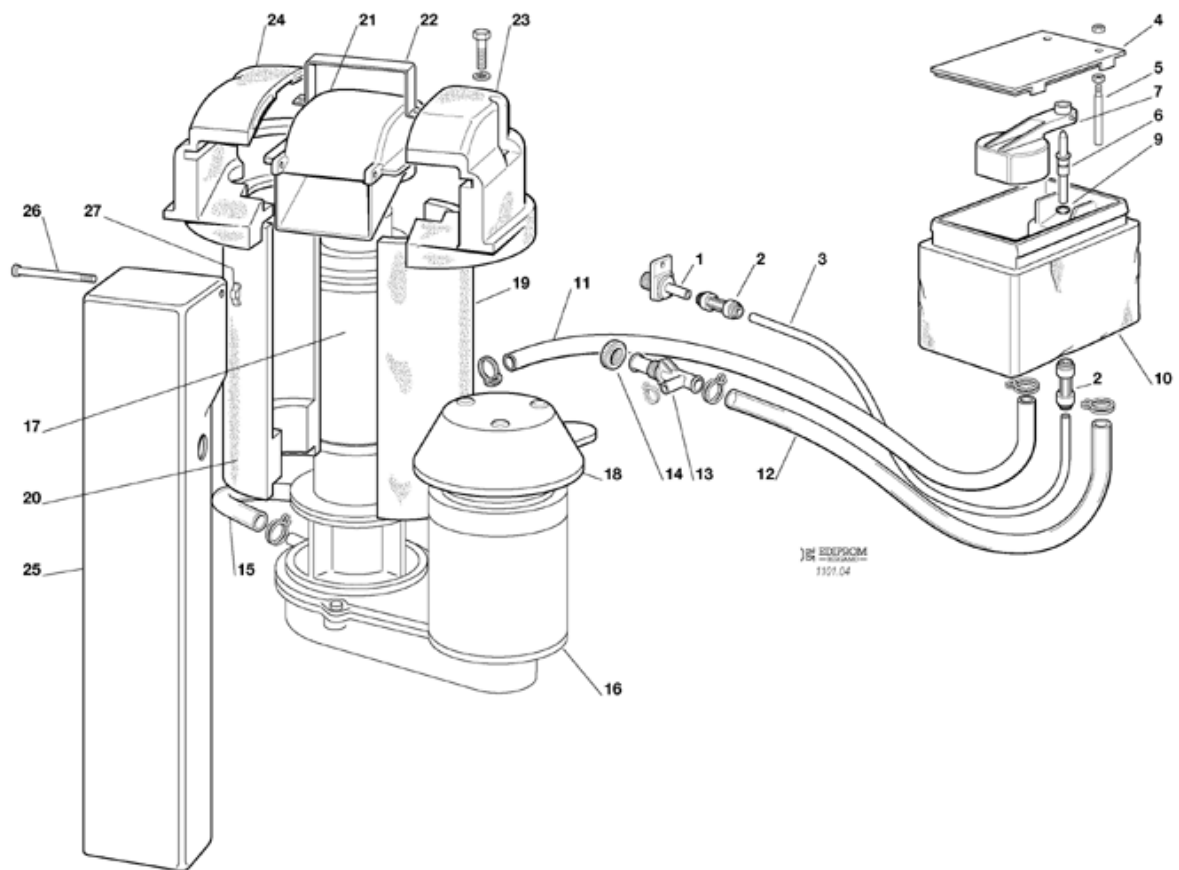


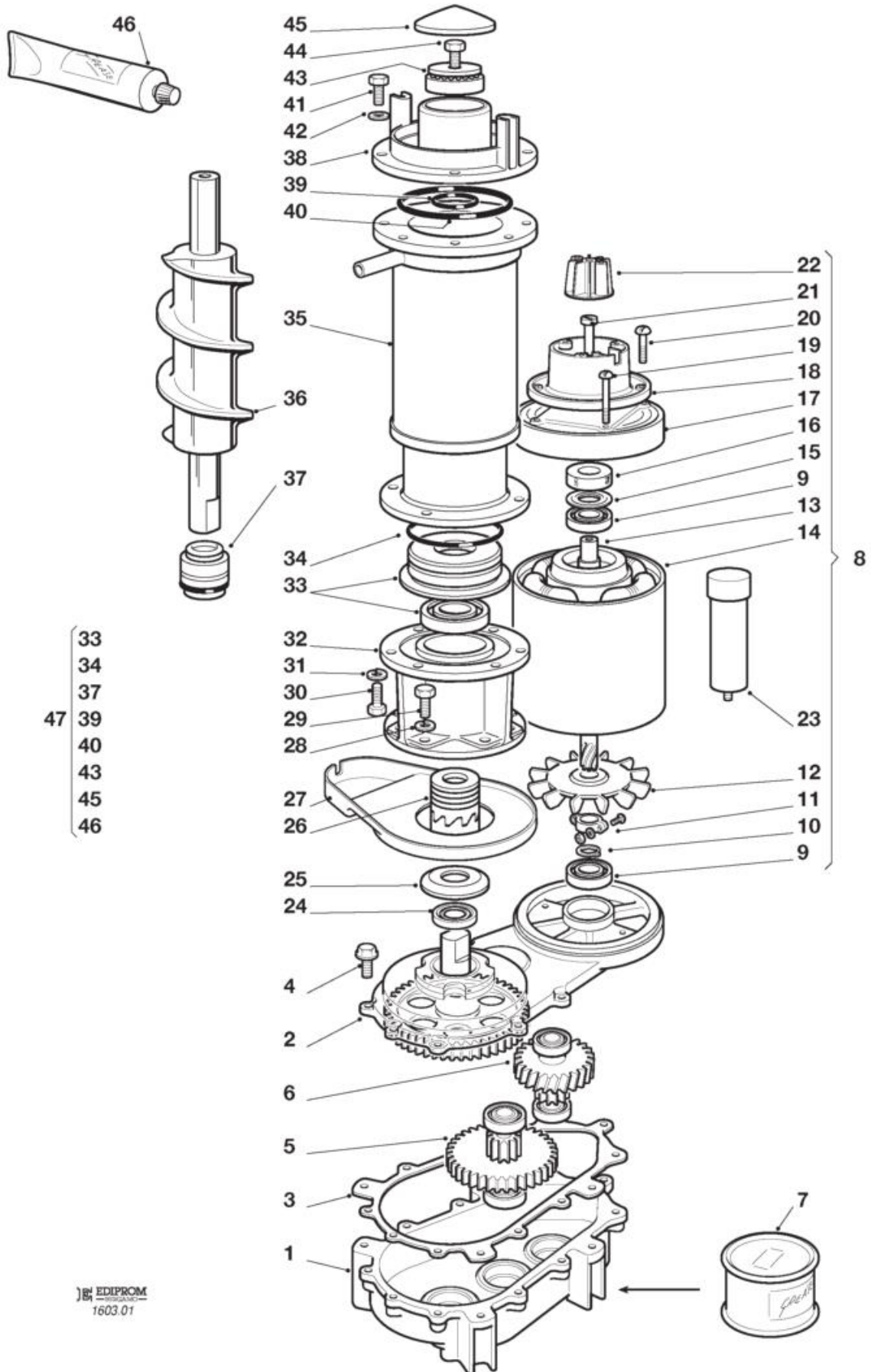
Pos	Réf.	Description
0001	SC781470 01	NULL
0001	SC781472 01	ENCADREMENT FRONTAL
0002	SC781463 00	SUPPORT
0003	SC702593 00	SUPPORT ARRIERE
0004	SC650624 04	ETIQUETTE
0004	SC650850 00	EMBLEME SCOTSMAN
0004	SC650905 13	LABEL
0004	SC722270 01	FRONT PANEL
0005	SC722271 00	PANNEAU DROITE
0006	SC722272 00	PANNEAU GAUCHE
0007	SC722273 00	PANNEAU ARRIERE
0008	SC660867 01	PANNEAU DESSUS



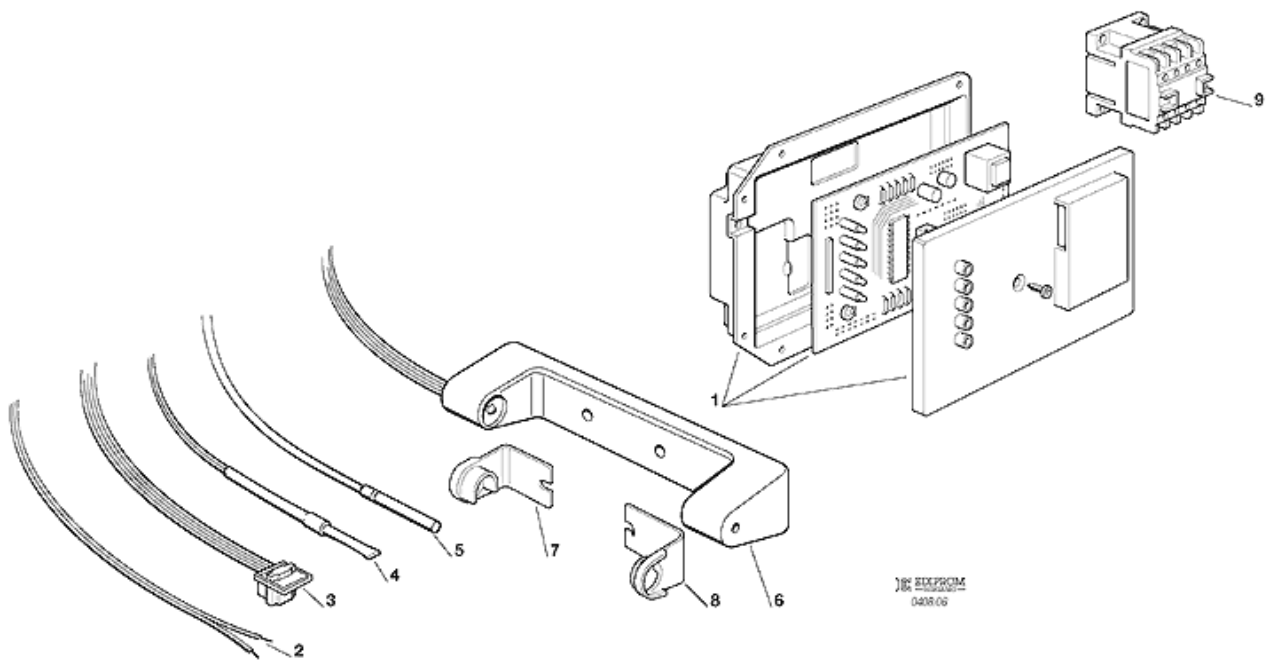
Pos	Réf.	Description
0001	SC670108 03	ENSAMBLE COMPRESSEUR 230/50/1
0009	SCEMB 1253023	RELAIS - 230/50
0010	SCEMB 2252274	CAPACITE' DEMARRAGE
0012	SC650109 00	CORP DE VANNE
0013	SC670012 00	PISTON
0014	SC650106 00	CAPUCHON DE VANNE
0015	SC620552 00	CONDENSEUR A AIR
0019	SC620419 04	MOTEUR VENTILATEUR - 230/50-60
0019	SC620419 65	SUPPORT MOTOVENTILATEUR
0020	SC620419 34	HELICE - 50HZ
0025	SC630003 11	FILTRE DESHYDRATEUR
0026	SC784918 01R	ENS. ASPIRATION/ACCUMULATEUR



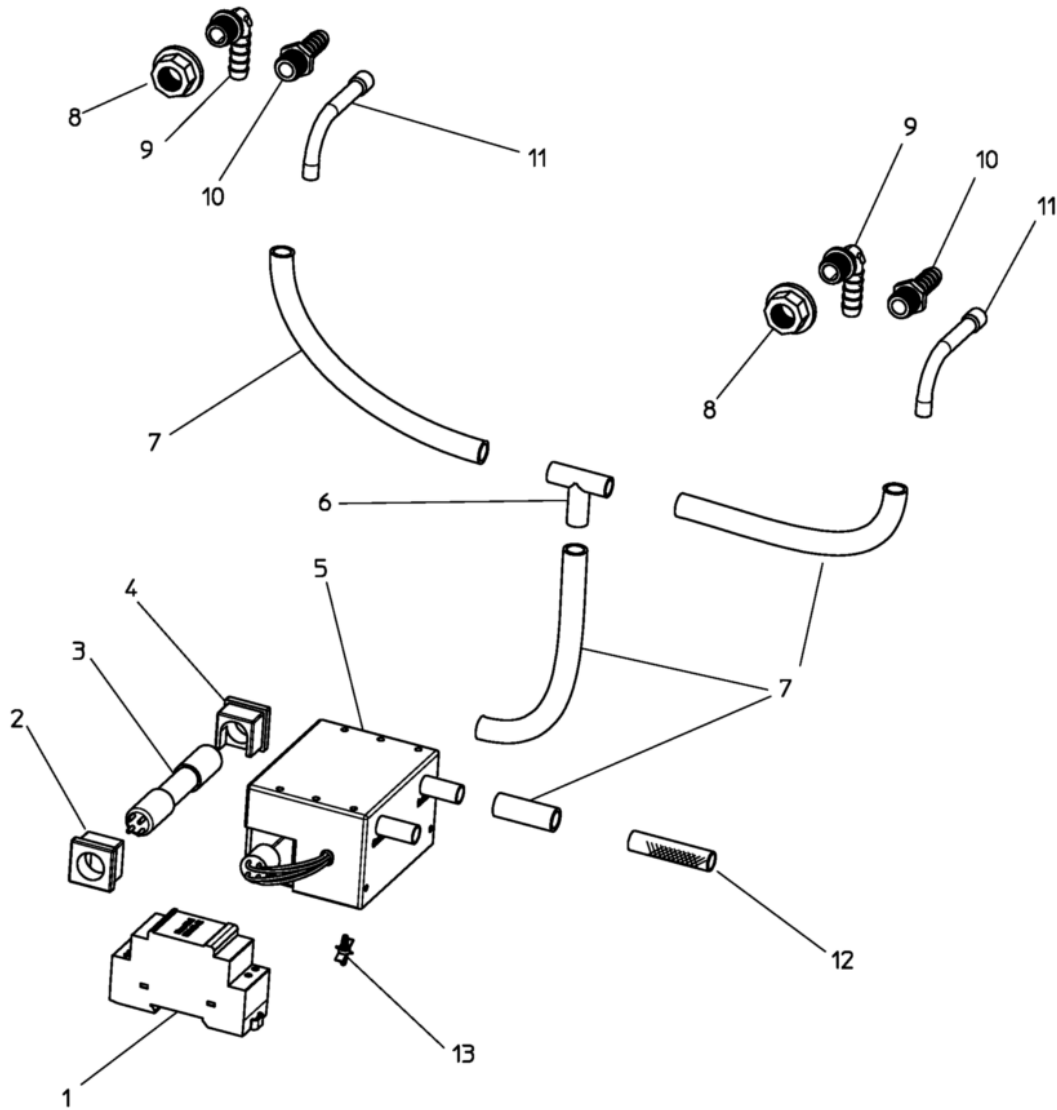
Pos	Réf.	Description
0001	SC650104 00	FILTRE
0001	SC660956 00	RACCORD ENTRE EAU PLASTIQUE
0002	SC651224 04	RACCORD EAU
0003	SC651206 02	TUYAU EN POLYETHYLENE
0004	SC660363 00	COUVERCLE
0005	SC724215 06	DETECTEUR NIVEAU EAU
0006	SC660957 00	GICLEUR PLASTIQUE
0007	SC660585 00	FLOTTEUR
0009	SC640100 00	JOINT TORIQUE
0010	SC660352 00	ISOLATION
0010	SC660459 00	RESERVOIR A EAU SEUL
0011	SC281822 00	TUYAU D'ÉCOULEMENT EAU - PAR METRE
0012	SC281832 00	TUYAU EN PLASTIQUE - POUR METRE
0013	SC660224 00	RACCORD T D'ÉVACUATION
0014	SC660535 00	COLLIER DE SERRAGE EN PLASTIQUE
0015	SC610171 02	TUYAU EN PLASTIQUE
0016	SC794344 00R	ENS. MOTOREDUCTEUR
0017	SC794298 00R	ENS. FREEZER
0018	SC660553 00	PROTECTION MOTEUR
0019	SC060551 06	ENS. ISOLATION
0020	SC060551 06	ENS. ISOLATION
0021	SC661028 00	NULL
0022	SC725043 01	SUPPORT
0023	SC060551 01	ENS. ISOLATION BEC VERSEUR
0024	SC060551 01	ENS. ISOLATION BEC VERSEUR
0025	SC660933 03	GOULOTTE
0026	SC724180 02	TIRANT
0027	SC430083 00	ECROU



Pos	Réf.	Description
0001	SC620596 00	REDUCTEUR SANS MOTEUR ET HUILE
0002	SC620596 00	REDUCTEUR SANS MOTEUR ET HUILE
0003	SC0A032379 21	JOINT
0004	SC0A032379 26	NULL
0005	SC0A032379 23	NULL
0006	SC0A032379 24	ENGRANAGE EN CELERON
0007	SC0A032379 27	UTILISEZ SC060294 05
0008	SC060273 08	MOTEUR DU REDUCTEUR
0009	SC651053 04	ROULEMENT
0010	SC441800 04	RONDELLE
0011	SC650341 00	COLLIER
0012	SC650340 00	HELICE
0013	SC794216 01R	ENS. ROTOR
0014	SC620522 00	NULL
0015	SC460041 00	RESSORT
0016	SC640095 01	BAGUE CAOUTCHOUC
0017	SC650339 00	COUVERCLE
0018	SC650515 01	BÔTE DETECTEUR EFF. HALL
0019	SC400078 00	VIS
0020	SC420004 00	VIS
0021	SC422285 01	VIS
0022	SC784476 01	ENS. SUPPORT DU MAGNETO
0023	SC620520 01	CONDENSATEUR
0024	SC0A032379 29	GARNITURE D'ETANCHEITE
0025	SC13000709 02	GARNITURE EN CAOUTCHOUC
0026	SC060359 01	REPLACÉ PAR SC651835 00
0027	SC660755 00	GOUELLE D'EAU
0028	SC440015 04	RONDELLE
0029	SC429701 00	VIS
0030	SC420019 00	VIS
0031	SC440015 04	RONDELLE
0032	SC764007 01	SUPPORT
0033	SC060527 01	LOGEMENT/PALIER
0034	SC640093 00	JOINT TORIQUE
0035	SC784456 04R	CYLINDRE EVAPORATEUR
0036	SC640041 01	JOINT TORIQUE
0036	SC724198 03	VIS SANS FIN
0037	SC650402 00	GARNITURE D'ETANCHEITE
0038	SC751005 03	BRASS ICE BREAKER FLANGE
0039	SC640109 00	JOINT A X
0040	SC640093 03	JOINT TORIQUE
0041	SC420019 00	VIS
0042	SC440015 04	RONDELLE
0043	SC651058 00	PALIER SUPERIEUR
0044	SC423915 00	VIS
0045	SC660507 00	CALOTTE
0046	SC060294 06	KIT GRAISSE - 100 gr FOOD GRADE
0047	SC060692 00	KIT PALIERS + GARNITURE



Pos	Réf.	Description
0001	SC620462 25	CARTE ELECTRONIQUE - 230/50-60/1 ATEX
0001	SC630015 15	FUSE - T6.4A-250V
0002	SC620519 02	SONDE NIVEAU EAU
0003	SC620404 03	CAPTEUR EFFECT HALL
0004	SC620519 04	SONDE CONDENSEUR
0005	SC620519 01	SONDE EVAPORATEUR
0006	SC650674 06	ENS. DETECTEUR NIVEAU GLACE
0007	SC660720 00	PROTECTION EN PLASTIC
0008	SC660720 01	PROTECTION EN PLASTIC
0009	SC630148 00	CONTACTEUR



Pos	Réf.	Description
0001	SC620648 00	POWER SUPPLY 12Vcc HDR-30-12
0002	SCR450-06603-1300	OPEN LAMP RUBBER CAP
0003	SC630102 00	BULB FOR XSAFE X-20
0004	SCR450-06603-1200	LAMP RUBBER CUP
0005	SC620649 00	OZONIZER XSAFE X-20
0006	SC660555 00	PAS PLUS DISPONIBLE
0007	SC281822 02	TUYAU EN PLASTIQUE - AU MÈTRE
0008	SC651757 01	FERRULE 3/8
0009	SC651757 00	ELBOW FITTING 3/8
0010	SC651757 02	STRAIGHT FITTING 3/8
0011	SC734737 00R	OZONE INLET TUBE (COPPER)
0012	SC651760 00	OZONIZER FILTER
0013	SC651758 00	SPACER